

# '21

NOVEDAD | NEW

# FLUIDRA INQUIDE

## GALACTIC FILTRATION MONOBLOCK MONOBLOC DE FILTRATION GALACTIC



### FILTER:

- Geblasene Filter aus hochfestem Polyethylen
- Durchmesser von 380 bis 600 mm
- Farbe Anthrazit
- Arbeitsdruck: 1,2 bar
- max. Druck: 2,4 bar

### PUMPE:

- Leistungsbereich: 1/3 – 1 PS in 230 V 50 Hz
- Selbstansaugend
- Inklusive Fittings für D38 bis D50 mm
- Mit 3 M Elektrokabel und Stecker

### FILTERANLAGE

- Durchflussbereich: 5 - 14 m<sup>3</sup> / h
- 6-Wege-Ventil (Filtration, Waschen, Spülen, Rezirkulation, Entleerung und geschlossen) mit Trübungsviewer
- Manometer inklusive
- Palette mit Einsätzen zur Befestigung der Pumpe.
- Flexibler Schlauch zum Verbinden von Pumpe und Filter
- Sand nicht enthalten
- CE-Kennzeichnung und CB-Zertifizierung
- Mehrsprachige Anleitung
- 2 Jahre Garantie

### FILTRE :

- Soufflé en polyéthylène haute densité
- Diamètre de 380 à 600 mm
- Couleur anthracite
- Pression de service : 1,2 bar
- Pression maximale : 2,4 bars

### BOMBE :

- Plage de puissance : 1/3 - 1 CV à 230 V 50 Hz
- Auto-amorçant
- Accessoires inclus pour D38 - D50 mm
- Avec 3 m de câble électrique et prise
- 
- 

### MONOBLOC :

- Plage de débit : 5 - 14 m<sup>3</sup> / h
- Vanne 6 voies (filtration, lavage, rinçage, recirculation, vidange et fermeture) avec viseur de turbidité
- Manomètre inclus
- Base avec inserts pour la fixation de la pompe.
- Tuyau flexible pour connecter la pompe et le filtre
- Sable non inclus
- Marquage CE et certification CB
- Manuel multilingue
- 2 ans de garantie



↑  
**74471:** 5 m<sup>3</sup>/h | Ø 380 | 1/3 CV



↑  
**74472:** 6 m<sup>3</sup>/h | Ø 400 | 1/3 CV

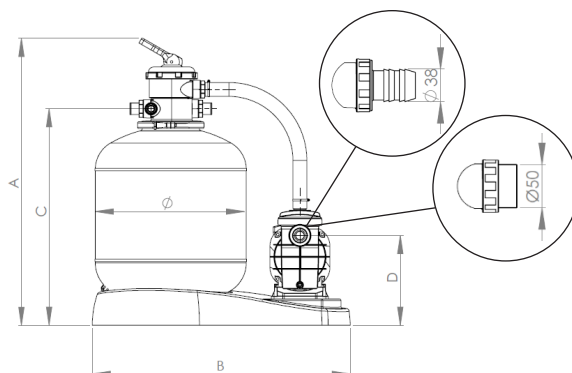


↑  
**74473:** 8 m<sup>3</sup>/h | Ø500 | 1/2 CV  
**74474:** 10 m<sup>3</sup>/h | Ø500 | 3/4 CV



↑  
**74475:** 12 m<sup>3</sup>/h | Ø600 | 3/4 CV  
**74476:** 14 m<sup>3</sup>/h | Ø600 | 1 CV

# GALACTIC FILTRATION MONOBLOCK MONOBLOC DE FILTRATION GALACTIC



Art.Nr CODE	PUMPENLEISTUNG PUISSANCE BOMBE	DURCHFLUSS DÉBIT (m3/h)	Ø FILTER Ø FILTRE (mm)	Ø FITTINGS Ø RACCORDS (mm)	SAND SABLE (kg)*	KASTEN BOX		MABE mm MESURES mm			
						GEWICHT POIDS (kg)	MABE/ MESURES (mm)	A	B	C	D
74471	1/3 II	5	380	38 /50	40	20	790 x 600 x 700	860	710	635	295
74472	1/3 II	6	400	38 /50	40	20,5	790 x 600 x 700	905	710	650	295
74473	1/2 II	8	500	38 /50	100	24	870 x 600 x 715	975	830	740	295
74474	3/4 II	10	500	38 /50	100	25,5	870 x 600 x 715	975	830	740	295
74475	3/4 II	12	600	38 /50	150	29	870 x 600 x 800	1030	830	816	295
74476	1 II	14	600	38 /50	150	30	870 x 600 x 800	1030	830	816	295

(\*) Sand nicht mitgeliefert / Sable non livré

MABE | DIMENSIONS 

PUMPENLEISTUNG KURVEN AH-Q | COURBES DE PERFORMANCE DES POMPES AH-Q 

